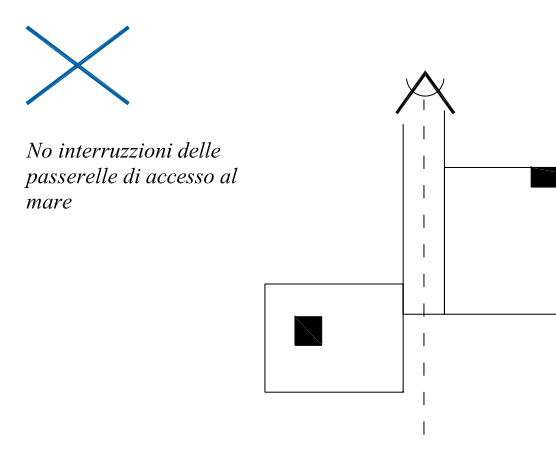
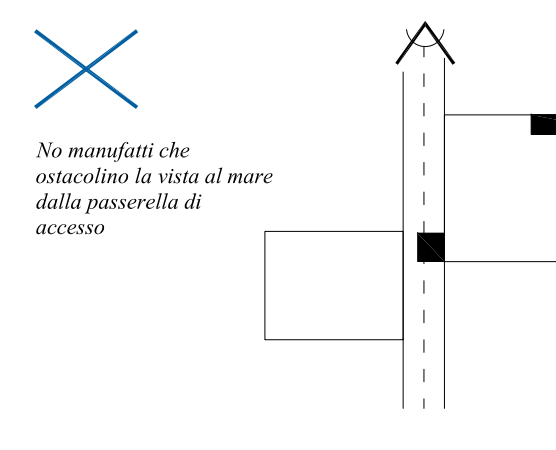
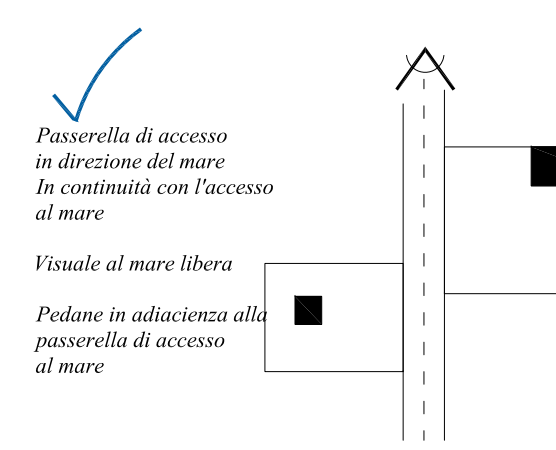
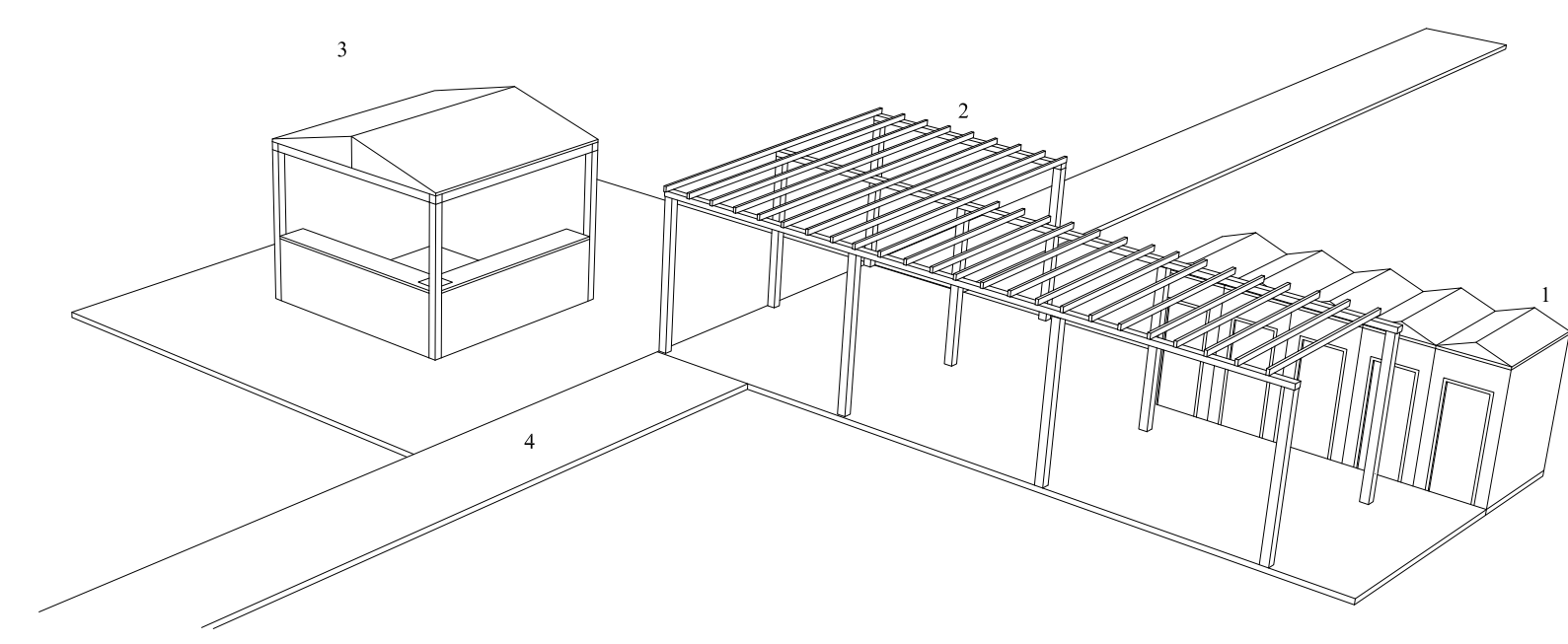


PASSERELLE
 Passerella di uscita (sulla battigia) perpendicolare al mare o
 parallela solo nei casi di mancanza dell'arenile, appreso
 l'interno della pedana fissa
PEDANE
 e pedane devono essere adiacenti alle passerelle di accesso



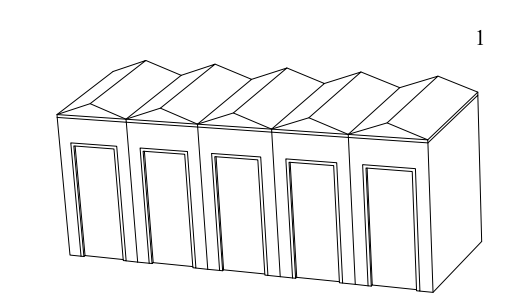
Tipologia stabilimento balneare con impianti mobili_Art 12 NTA



Impianti mobili

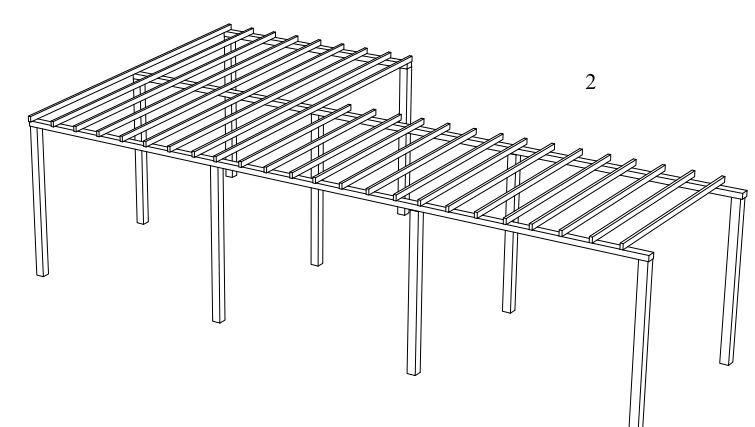
1_Cabine spogliatoi, cabina pronto soccorso, servizi igienici

Superficie massima: -----
 Altezza massima: max 3 ml
 materiali: Art. 24 NTA
 colori: Art. 25 NTA



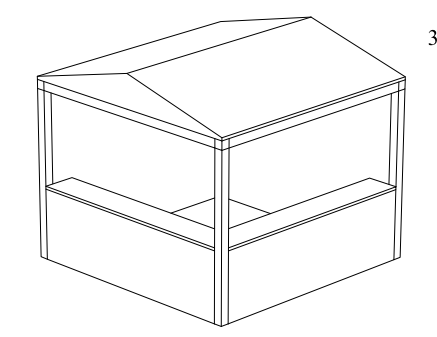
2_Pergole

Superficie massima: max 50 mq
 Altezza massima: max 4,50 ml
 materiali: Art. 24 NTA
 colori: Art. 25 NTA



3_Chiosco

Superficie massima: max 10 mq
 Altezza massima: max 3 ml
 materiali: Art. 24 NTA
 colori: Art. 25 NTA



4_Pedane mobili:

Superficie massima: max 100 mq
 materiali: Art. 24 NTA
 colori: Art. 25 NTA

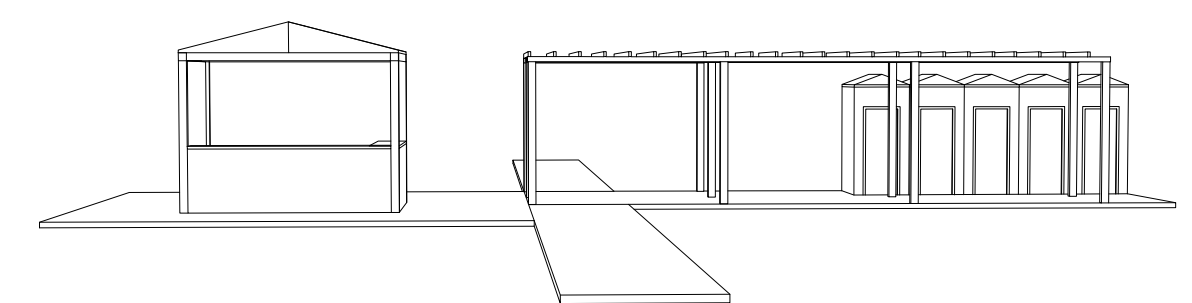
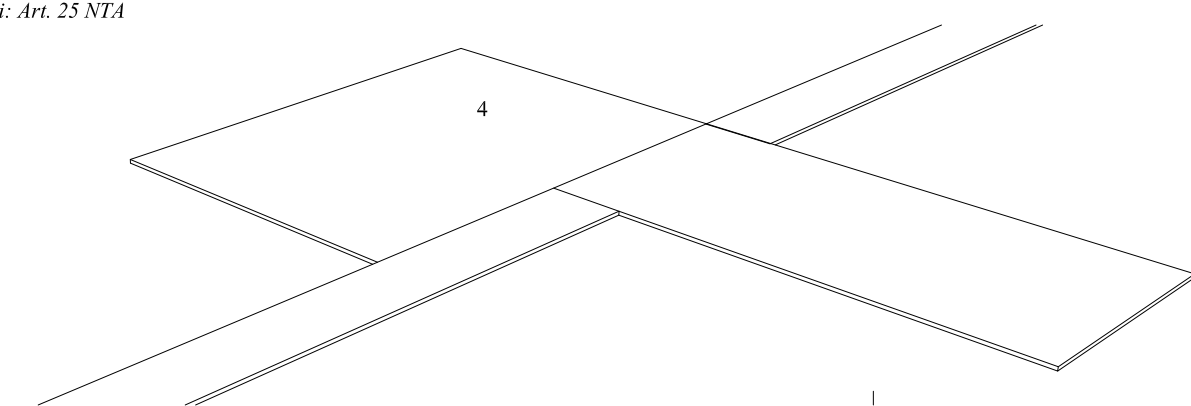


Immagine fine stabilimenti balneari solo ombreggiati



COMUNE DI CASALBORDINO
Piano Demaniale Comunale

"Il Parco del mare"

titolo disegno

**Tipologie: Stabilimenti balneari_ A0+
 impianti mobili**

data
novembre 2019

elaborato

C3

formato

scala

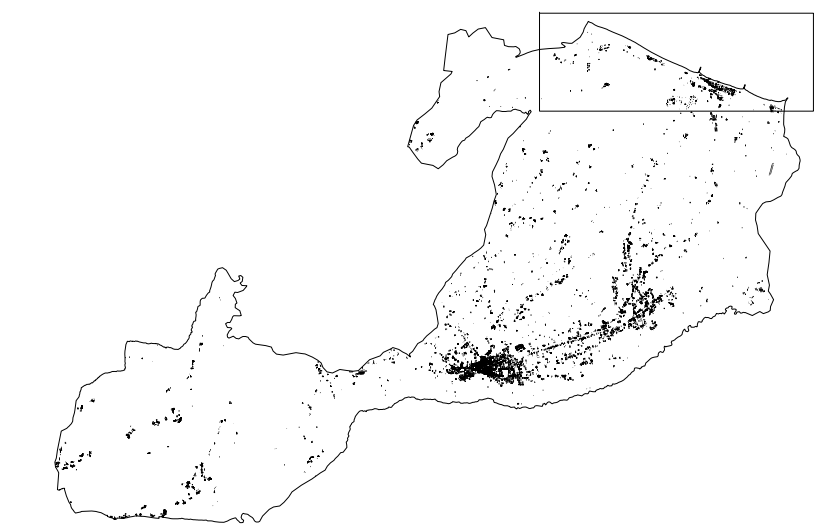
1:100

Responsabile del procedimento
 Maurizio Aquilano

Piazza Umberto I, 26
 Casalbordino (CH)
 T 0873 9219
 M demanio@casalbordino.gov.it

GCarchitetti

Carlo Gaspari-Beatrice Comelli
 Via Fedele Romani 11
 65123 Pescara
 CG +39 3285571432 BC +39 3484916043
 M info@gcarchitetti.it



PROVINCIA DI CHIETI

Settore 8 - Programmazione
 e Pianificazione Territoriale
 Urbanistica - Mobilità

REGIONE ABRUZZO

Pianificazione Territoriale Urbanistica

COMUNE DI CASALBORDINO

Il Sindaco Filippo Marinucci